

# PFMB42 & PFMB52 SERIES CEILING FANS

# NuTone®

# SERIE PFMB42 Y PFMB52 VENTILADORES DE TECHO

## READ AND SAVE THESE INSTRUCTIONS

## LEA Y GUARDE ESTAS INSTRUCCIONES

### WARNING

TO REDUCE THE RISK OF FIRE, ELECTRICAL SHOCK, OR INJURY TO PERSONS, OBSERVE THE FOLLOWING:

1. Use this unit only in the manner intended by the manufacturer. If you have questions, contact the manufacturer at the address or telephone number listed in the warranty.
2. Before servicing or cleaning unit, or installing a light kit, switch power off at service panel and lock service panel to prevent power from being switched on accidentally. When the service disconnecting means cannot be locked, securely fasten a prominent warning device, such as a tag, to the service panel.
3. Installation work and electrical wiring must be done by a qualified person(s) in accordance with all applicable codes and standards, including fire-rated construction codes and standards.

4. If the fan will be mounted to a ceiling box, the box and its support must be able to support the moving weight of the fan (at least 35 lbs.). The box must not twist or work loose. DO NOT USE PLASTIC OUTLET BOXES.

**WARNING:** To reduce the risk of fire, electric shock, or personal injury, mount to outlet box marked acceptable for fan support and use mounting screws provided with outlet box.

5. If the fan will be mounted to a ceiling joist, the joist must be able to support the moving weight of the fan (at least 35 lbs.).

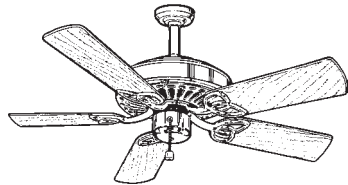
The weight of your fan is listed below. The weights of light kits, down rods, and ceiling adapters are listed in the instructions packed with those accessories.

| FAN SERIES |               |
|------------|---------------|
| PFMB42     | 10 lbs. 9 oz. |
| PFMB52     | 14 lbs.       |

6. When cutting or drilling into wall or ceiling, do not damage electrical wiring and other hidden utilities.
7. This unit must be grounded.
8. After installation is complete, make sure that all connections are secure to prevent the fan from falling. Make sure all wire connections are secure, and that there are no exposed conductor strands.
9. **WARNING:** TO REDUCE THE RISK OF PERSONAL INJURY, DO NOT BEND THE BLADE BRACKETS WHEN INSTALLING THE BRACKETS, BALANCING THE BLADES, OR CLEANING THE FAN. DO NOT INSERT FOREIGN OBJECTS IN BETWEEN ROTATING FAN BLADES.
10. Make sure that your installation will not allow the fan to come into contact with any adjacent obstacles such as doors, hanging lamps, etc.
11. If you are installing more than one ceiling fan, do not mix the blade sets.
12. The fan must be mounted with at least 7 feet of clearance between fan blades and floor.

### CAUTION

1. To avoid motor bearing damage and noisy and/or unbalanced impellers, keep drywall spray, construction dust, etc. off power unit.
2. Please read specification label on product for further information and requirements.



### ADVERTENCIA

PARA REDUCIR EL RIESGO DE INCENDIO, GOLPE ELECTRICO, O HERIDA A PERSONAS, OBSERSESE LO SIGUIENTE:

1. Solamente use esta unidad de la manera propuesta por el fabricante. Si tiene alguna pregunta, póngase en contacto con el fabricante en la dirección o teléfono anotados en la garantía.
2. Antes de limpiar o dar servicio a la unidad, o instalar un juego de luces, corte la potencia en el panel de servicio y tránquelo para evitar que ésta resuma accidentalmente. Cuando el dispositivo para desconectar el servicio eléctrico no puede ser cerrado con algún tipo de traba, sujete fuertemente al panel de servicio, una etiqueta de advertencia prominente.
3. El trabajo de instalación y el cableado eléctrico deben de llevarse a cabo por personal calificado de acuerdo con todos los códigos y las normas aplicables, incluyendo los códigos y normas de construcción contra incendios.

4. Si el ventilador va a instalarse en una caja de techo, la caja y su soporte deben ser capaces de soportar el peso del ventilador en movimiento (por lo menos 15.9 kg.). La caja no debe bambolear o zafarse. NO UTILICE LAS CAJAS PLÁSTICAS DEL ENCHUFE.

**ADVERTENCIA:** Para reducir el riesgo de incendio, golpe eléctrico, o herida a personas, montelo en caja de techo marcada aceptable para soportar ventilador y uso tornillos de montaje suministran con caja de techo.

5. Si el ventilador va a instalarse en una vigueta de techo la vigueta debe ser capaz de soportar el peso del ventilador en movimiento (por lo menos 15.9 kg.).

A continuación se indica el peso de su ventilador. El peso de los juegos de lámparas, varillas de descenso y adaptadores para cielo raso se lista en las instrucciones que vienen con estos accesorios.

| VENTILADOR SERIE |         |
|------------------|---------|
| PFMB42           | 4.28 kg |
| PFMB52           | 6.35 kg |

6. Al cortar o taladrar en una pared o cielo raso, no dañe el cableado eléctrico u otras instalaciones no visibles.
7. Esta unidad debe estar conectada a tierra.
8. Después de completar la instalación asegúrese que todas las conexiones están firmes para evitar que el ventilador se caiga. Asegúrese que todas las conexiones de alambres estén bien hechas y que no hay hilos expuestos.
9. **ADVERTENCIA:** PARA DISMINUIR EL PELIGRO DE DAÑOS CORPORALES NO DUEBLE LOS SOPORTES DE LAS ASPAS CUANDO LOS INSTALE, EQUILIBRE LAS ASPAS, O LIMPIE EL VENTILADOR. NO INTRODUZCA OBJETOS EXTRAÑOS ENTRE LAS ASPAS EN MOVIMIENTO.
10. Asegúrese que la instalación permita al ventilador rotar libremente sin tocar ningún obstáculo, tales como puertas, lámparas colgantes, etc.
11. Si va a instalar más de un ventilador no mezcle los juegos de aspas.
12. El ventilador debe instalarse dejando un claro o espacio de por lo menos 213 cm entre el piso y las aspas del ventilador.

### PRECAUCION

1. Para evitar daños al cojinete del motor y/o impulsores ruidosos o desequilibrados, mantenga la fuente de potencia lejos de rocíos de pared de yeso, de polvo de construcción, etc.
2. Lea la etiqueta de especificaciones del producto para más información y requisitos.

**INSTALLER:** Leave this manual with the homeowner. **HOMEOWNER:** Use and care instructions on page 7.  
**INSTALADOR:** Deje este Manual con el Propietario. **PROPIETARIO:** Información Sobre el Uso y Cuidado en la Página 7.

# UNPACK THE FAN

Unpack fan and check contents. You should receive: (FIG. 1)

- 1 - Fan motor      Leave motor in box for now. Packing materials will protect housing finish.
- 1 - Canopy
- 5 - Blade Brackets
- 5 - Blades
- 1 - Downrod
- 1 - Fan mounting bracket
- 1 - Plastic bag containing:
  - 15 - Blade mounting screws
  - 10 - Blade bracket mounting screws
  - 1 - Downrod pin
  - 1 - Cotter pin for downrod pin
  - 4 - Canopy mounting screws
  - 3 - Wire nuts
  - 1 - Wood bead with chain
  - 2 - Wood Screws

# PREPARE THE LOCATION

- Choose a location for mounting the fan where the blades will be at least 7 feet from the floor. (FIG. 2) Additional clearance can be obtained (FIG. 3) by using the low profile installation described on page 3.
- TURN OFF POWER AT SERVICE ENTRANCE BEFORE BEGINNING.
- Check ceiling box. Add additional support, such as a 2x4 between joists, if necessary. Use wood screws to secure ceiling box to building structure. (FIG. 4)

### WARNING

**DO NOT MOUNT FAN TO CEILING MATERIAL ONLY! TO REDUCE THE RISK OF FIRE, ELECTRIC SHOCK, OR PERSONAL INJURY, MOUNT TO CEILING BOX MARKED ACCEPTABLE FOR FAN SUPPORT. THE BOX AND ITS SUPPORT MUST BE ABLE TO SUPPORT THE MOVING WEIGHT OF THE FAN AND LIGHTS (AT LEAST 35 LBS.). THE BOX MUST NOT TWIST OR WORK LOOSE.**

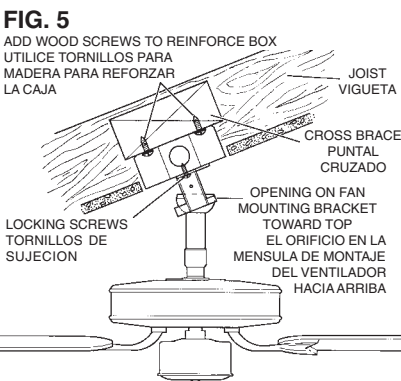
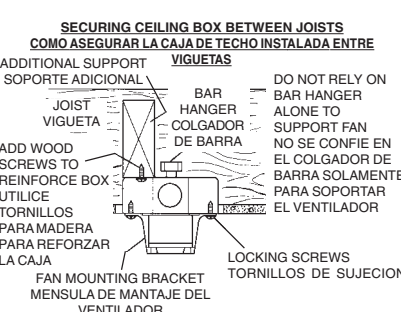
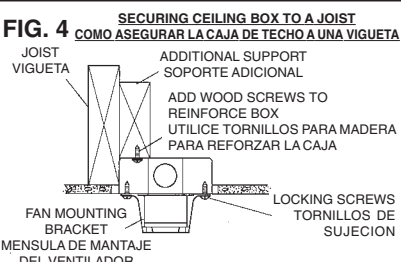
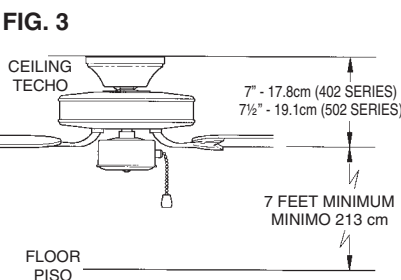
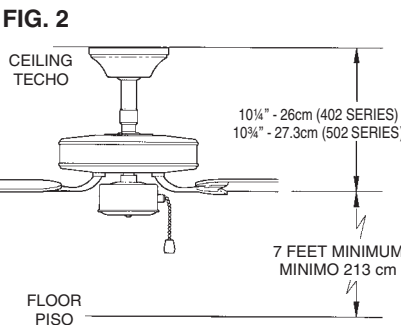
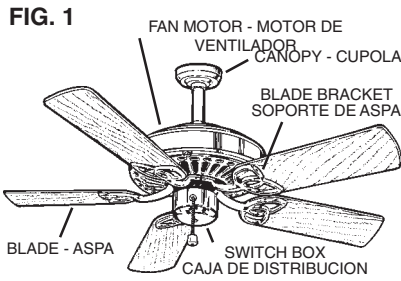
- Fasten fan mounting bracket to ceiling box. Use locking screws provided with outlet box. (FIG. 4)

### CAUTION

**To reduce the risk of personal injury, use only the two steel locking screws provided with the ceiling box.**

- FOR SLOPED CEILING INSTALLATIONS ONLY: Ball and socket mounting system will work on sloped ceilings up to 22° maximum (rise/run = 5/12) (FIG. 5).

A ceiling steeper than 22° requires that a mounting surface be constructed.



# DESEMPAQUE EL VENTILADOR

Desempaque el ventilador y examine el contenido. Deberá recibir:

- 1 - Motor de ventilador - No lo saque de la caja ahora-los materiales de relleno protegerán el acabado de la carcasa.
- 1 - Cúpula
- 5 - Soportes de las aspas
- 5 - Aspas
- 1 - Varilla hueca
- 1 - Ménsula de montaje de ventilador
- 1 - Bolsita de plástico que contiene:
  - 15 - Tornillos para montar las aspas
  - 10 - Tornillos para asegurar los soportes a las aspas
  - 1 - Pasador de la varilla
  - 1 - Clavija hendida para el pasador
  - 4 - Tornillos para montar la cúpula
  - 3 - Conectores para alambre
  - 1 - Esferita de madera con cadena
  - 2 - Tornillos de madera

# PREPARE EL LUGAR

- Escoja un lugar para instalar el ventilador donde las aspas queden a lo menos a 213 cm del piso. (FIG. 2) Puede conseguirse mayor distancia (FIG. 3) empleando la instalación de perfil bajo que se describe en la página 3.
- ¡CORTE LA CORRIENTE ELECTRICA EN EL SERVICIO DE ENTRADA ANTES DE COMENZAR EL TRABAJO!
- Chequee la caja de distribución. Si fuera necesario refuércela agregando maderos 2 x 4 entre las viguetas. Emplee tornillos para madera para asegurar la caja a la estructura del edificio. (FIG. 4)

### ADVERTENCIA

**¡NO INSTALE EL VENTILADOR SIMPLEMENTE ASEGURÁNDOLO AL MATERIAL DEL TECHO! PARA DISMINUIR EL PELIGRO DE INCENDIO, SACUDIDA ELECTRICA, O DAÑO CORPORAL, MONTELO EN CAJA DE TECHO MARCADA ACEPTABLE PARA SOPORTAR VENTILADOR. LA CAJA Y SU SOPORTE DEBEN SER CAPACES DE SOPORTAR EL PESO DEL VENTILADOR Y LAS LUCES EN MOVIMIENTO (A LO MENOS 15.9 KG.). LA CAJA NO DEBE BAMBLEAR O ZAFARSE.**

- Asegure la ménsula de montaje del ventilador a la caja de techo. Emplee los tornillos de sujeción que vienen con la caja de techo. (FIG. 4)

### PRECAUCION

**Para reducir el peligro de daño corporal, use solamente los dos tornillos de acero de sujeción que vienen con la caja de techo.**

- Para Instalaciones de Techo Inclinado SOLAMENTE: El sistema de montaje de rótula esférica queda bien en techos inclinados hasta un máximo de 22° (elevación/carrera = 5/12) (FIG. 5.) Un techo inclinado más de 22° requiere la construcción de una superficie de montaje.

# INSTALL THE FAN

## Downrod Installations Only

1. Turn fan motor on its side so that you can see wires. Leave it in the box for now, so that packing will protect housing finish. Lead wires are long enough to accommodate installations utilizing 48" downrods and must be cut to required length.

### CAUTION

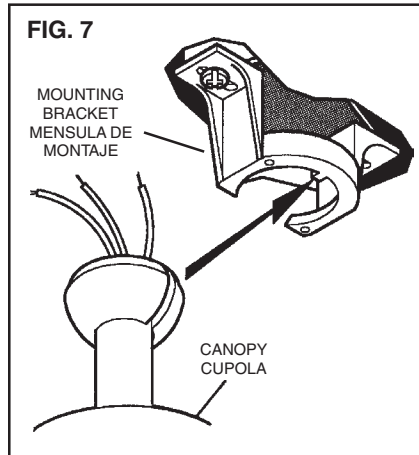
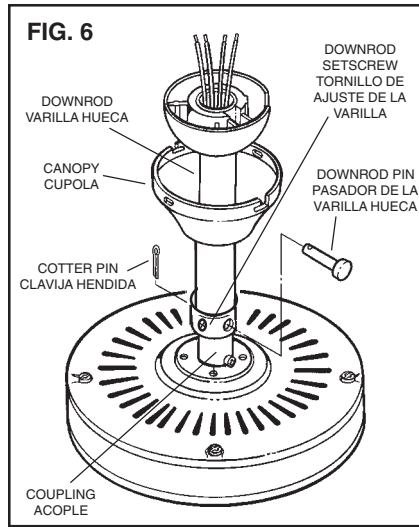
**DO NOT assemble fan with fan motor in an upright position. Small parts may drop into the motor housing and you may not be able to get them out. Assemble the fan with the fan motor on its side. DO NOT install blades at this time!**

2. Place downrod through canopy, then feed wires from top of motor through downrod. (FIG. 6)
3. Align holes in motor coupling with holes in bottom of downrod. Insert downrod pin through downrod.

### WARNING

**DO NOT FORCE DOWNROD PIN THROUGH DOWNROD - WIRES INSIDE DOWNROD MAY BE DAMAGED.**

4. Insert cotter pin through downrod pin and bend ends of cotter pin back so that pin will not fall out. (FIG. 6)
5. Tighten downrod set screws securely. (FIG. 6)
6. Lift fan onto fan mounting bracket. Tab opposite opening on fan mounting bracket should fit into slot on ball. (FIG. 7) Make sure wires are not pinched between ball and fan mounting bracket.



# INSTALE EL VENTILADOR

## SOLAMENTE LAS INSTALACIONES DE VARILLA HUECA

1. Dé vuelta el motor y póngalo en el lado que permite ver los alambres. Déjelo por ahora en la caja. El relleno protegerá el acabado de la carcasa. Los conductores eléctricos son suficientemente largos como para permitir instalaciones que llevan varillas huecas de 1219 mm que pueden cortarse al largo requerido.

### PRECAUCION

**NO ARME el ventilador con el motor en posición vertical. Las piezas pequeñas pueden caerse dentro de la caja del motor de donde es imposible sacarlas. Arme el ventilador con el motor en su costado. ¡NO INSTALE las aspas todavía!**

2. Coloque la varilla hueca a través de la cúpula y luego corra los alambres por el tope del motor hacia abajo por dentro de la varilla. (FIG. 6)
3. Alinee los agujeros en el acople del motor con los agujeros en la parte inferior de la varilla. Inserte el pasador a través de la varilla.

### ADVERTENCIA

**NO FUERCE EL PASADOR A TRAVES DE LA VARILLA - PUEDE PINCHAR LOS ALAMBRES QUE CORREN DENTRO DE LA VARILLA.**

4. Inserte la clavija hendida a través del pasador y doble los extremos de la clavija para que el pasador no se salga. (FIG. 6)
5. Apriete bien el tornillo de ajuste de la varilla. (FIG. 6)
6. Levante el ventilador y colóquelo en la ménsula de montaje. La uña opuesta al orificio en la ménsula de montaje deberá caber en la ranura de la bola. (FIG. 7) Asegúrese que los alambres no estén pinchados entre la bola y la ménsula de montaje.

## INSTALL THE FAN

### Low Profile Installations Only

1. Remove canopy bottom cover from the canopy. (FIG. 8)
2. Remove three of the six screws and lock-washers (every other one) securing the motor collar to the top of the fan motor housing. (FIG. 9).
3. Place canopy on top of motor housing, align the three holes and reinstall the three screws. Tighten all three screws securely.
4. Place motor assembly onto mounting bracket. The hole in the canopy should hang on the hook on the mounting bracket. (FIG. 10)
5. Cut motor wires to proper length.
6. After making electrical connections, (See page 5), push canopy up onto mounting bracket and turn motor so slots in canopy engage two screws. (FIG. 11) Tighten both screws, then install two other screws. Tighten all four screws securely.

#### CAUTION

At least four screws must be used to fasten the canopy/motor assembly to the mounting bracket.

FIG. 8

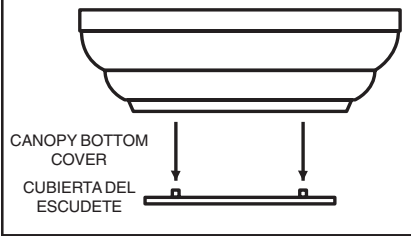


FIG. 9

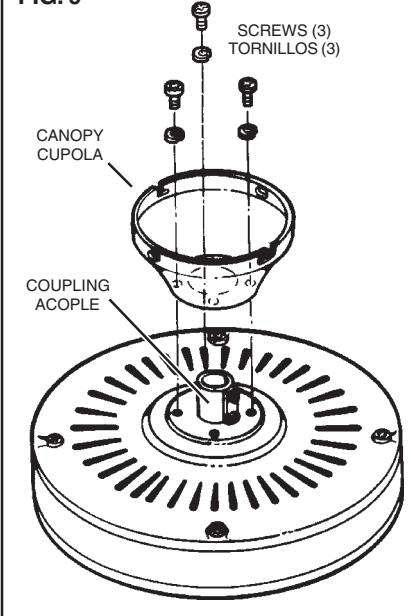


FIG. 10

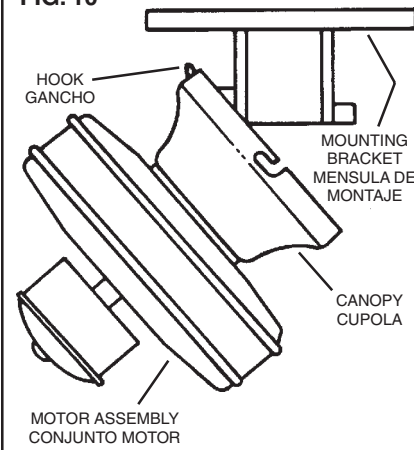
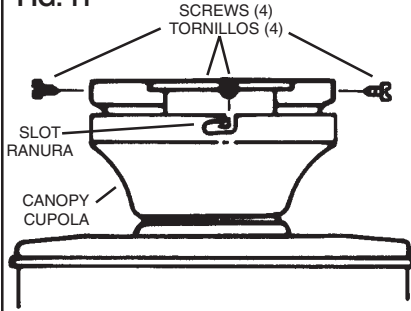


FIG. 11



## INSTALE EL VENTILADOR

### Instalaciones de bajo perfil solamente

1. Quite la cubierta del escudete del escudete. (FIG. 8)
2. Remover tres de los seis tornillos y arandelas de seguridad (dejando uno por medio) asegurando el collarín del motor localizado en la parte superior de la cubierta del motor. (FIG. 9)
3. Coloque la cúpula en el tope de la carcasa del motor, alinee los tres agujeros y reponga los cuatro tornillos. Apriete bien todos los tres tornillos.
4. Coloque el conjunto motor en la ménsula de montaje. El hueco de la cúpula deberá insertar en el gancho de la ménsula de montaje. (FIG. 10)
5. Corte los alambres del motor al largo requerido.
6. Después de hacer las conexiones eléctricas (vea la pág. 5) empuje la cúpula hacia la ménsula de montaje y dé vuelta el motor hasta que la ranura de la cúpula enganche los dos tornillos. (FIG. 11) Apriete ambos tornillos y luego instale los otros dos tornillos. Apriete bien los cuatro tornillos.

#### PRECAUCION

Por lo menos cuatro tornillos deben usarse para sujetar el conjunto cúpula/motor a la ménsula de montaje.

## WIRE THE FAN

1. Use the plastic bag that the fan motor was packaged in to cover up the top of the motor to prevent small parts from falling into the motor housing.

### WARNING

**TURN OFF ELECTIC POWER AT SERVICE ENTRANCE BEFORE MAKING ELECTRICAL CONNECTIONS OR INSTALLING A LIGHT KIT.**

2. Make electrical connections. (FIG. 12) Wire black to black, white to white, and green to house ground using proper connections. FAN MUST BE GROUNDED. All splices and wires should be pushed back into ceiling box so they will not be pinched or cut by canopy. After making the wire connections, the wires should be spread apart with the grounded conductor (white) and the equipment-grounding conductor (green) on one side of the ceiling box and the ungrounded conductors on the other side of the ceiling box.

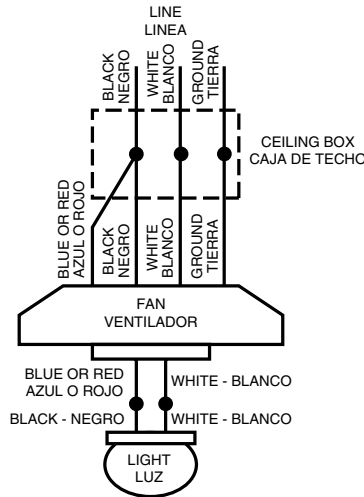
### NOTE

**Red or Blue wire is for optional light kit.**

3. Fasten canopy to fan mounting bracket with four screws. (FIG. 11) Remove the plastic bag from around the fan.

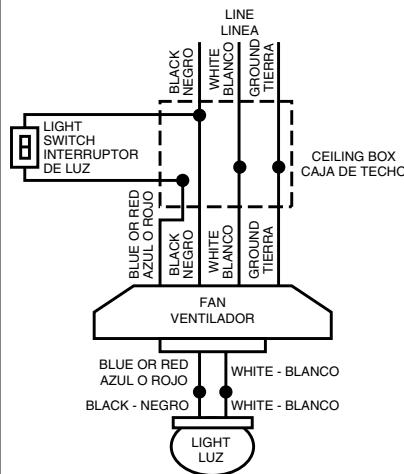
FIG. 12

FAN CONTROLLED BY PULL CHAIN SWITCH.  
LIGHT CONTROLLED BY PULL CHAIN SWITCH.  
VENTILADOR CONTROLADO POR INTERRUPTOR  
A CADENILLA DE TIRO. LUZ CONTROLADA POR  
INTERRUPTOR A CADENILLA DE TIRO.

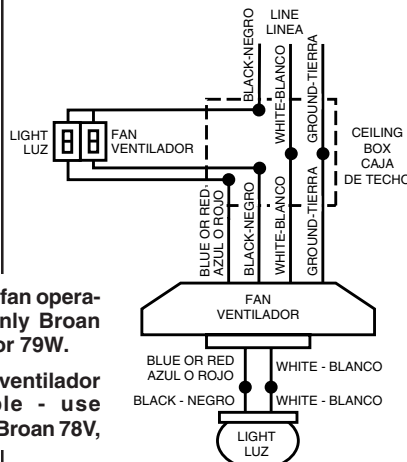


Do not connect RED or BLUE if light is not installed.  
Wire nut end of RED or BLUE wire.  
No conecte el ROJO o AZUL si no ha instalado la luz.  
El conector va al final del alambre ROJO o AZUL.

FAN CONTROLLED BY PULL CHAIN SWITCH.  
LIGHT CONTROLLED BY WALL SWITCH.  
VENTILADOR CONTROLADO POR INTERRUPTOR  
A CADENA DE TIRO. LUZ CONTROLADA POR  
INTERRUPTOR DE PARED.



FAN AND LIGHT CONTROLLED BY INDEPENDENT  
WALL SWITCHES.  
VENTILADOR Y LUZ CONTROLADOS POR  
INTERRUPTORES DE PARED INDEPENDIENTES.



**NOTE: If variable speed fan operation is desired - use only Broan Models 78V, 78W, 79V, or 79W.**

**NOTA: Si se desea un ventilador de velocidad variable - use solamente los Modelos Broan 78V, 78W, 79V, o 79W.**

## HAGA LAS CONEXIONES ELECTRICAS

1. Use la bolsa de plástico en que vino el motor para cubrir la parte superior del motor a fin de evitar que las piezas pequeñas caigan dentro.

### ADVERTENCIA

**CORTE LA CORRIENTE ELECTRICA EN EL SERVICIO DE ENTRADA ANTES DE HACER LAS CONEXIONES ELECTRICAS O INSTALAR LAS LUCES.**

2. Haga las conexiones eléctricas. (FIG. 12) Conductor negro a conductor negro, blanco a blanco, y verde a tierra de la casa empleando las conexiones correctas. EL VENTILADOR DEBE CONECTARSE A TIERRA. Todos los empalmes y conductores deberán empujarse dentro de la caja de techo para que la cúpula no los pinche o corte. Después de hacer las conexiones, los alambres deberán separarse poniendo en un lado de la caja de techo el conductor a tierra (blanco) y el conductor a tierra del equipo (verde) y en el otro lado de la caja los conductores sin conexión a tierra.

### NOTA

**El conductor rojo o azul es para el juego de luces opcionales.**

3. Asegure la cúpula a la ménsula de montaje del ventilador con cuatro tornillos. (FIG. 11) Quite la bolsa de plástico de alrededor del ventilador.



## INSTALL THE FAN BLADES

1. Fasten blades to blade brackets. Make sure that blade mounting screws are tightened firmly into blade brackets. (FIG. 13)
2. Fasten blade brackets to fan motor. Tighten blade bracket mounting screws firmly. (FIG. 13)

### CAUTION

The blades and blade brackets have been carefully balanced to prevent wobble when the fan is operating. Handle blades and brackets carefully to avoid bending them. Bent blade brackets are the primary cause of fan wobble.

3. Install optional light kit at this time. Follow the instructions packed with the kit. USE ONLY A U.L. LISTED LIGHT KIT MARKED FOR USE WITH THIS CEILING FAN MODEL.
4. Turn on power and check operation of fan and light kit, if fan is so equipped.

## BLADE BALANCING INFORMATION

All blades are grouped by weight. Natural woods vary in density, which could cause the fan to wobble slightly, even though all blades are weight-matched. The procedures listed below should eliminate any wobble.

1. Make sure that all blades are screwed firmly to blade brackets.
2. Make sure that all blade brackets are screwed firmly to fan motor.
3. If fan is equipped with light kit, make sure that fitter is screwed firmly into switch box cover. Center shade in fitter by adjusting thumbscrews.
4. If the previous steps do not eliminate the wobble, the problem is possibly a bent blade bracket or a warped blade. This can be determined by viewing each blade at its outer edge with the fan running. A blade out of alignment will be easy to see - there will be differences in height at the blade tips while the fan is running. Remember that stopping the blades suddenly with your hand will probably bend the blade bracket. A bent blade bracket or a warped blade must be replaced. Contact your Broan representative for replacement.
5. If the previous step does not reveal a bent blade bracket or a warped blade, it may be possible to eliminate any wobble by interchanging the blade/blade bracket assemblies as shown. Follow the order shown and check for wobble after each switch. (FIG. 14)

FIG. 13

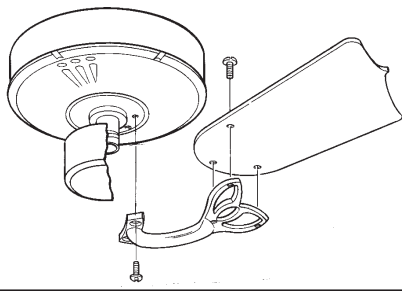
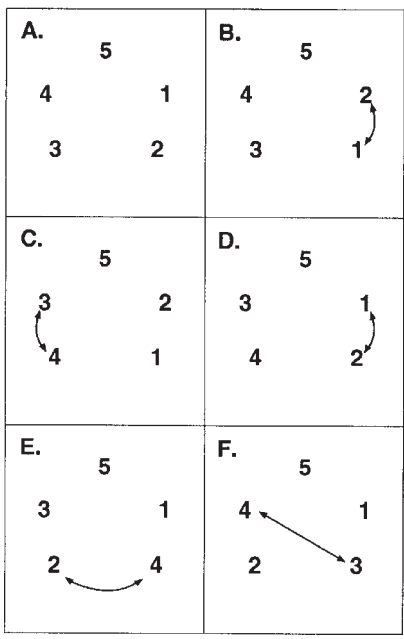


FIG. 14



## INSTALE LAS ASPAS DEL VENTILADOR

1. Asegure las aspas a sus soportes. Asegúrese que los tornillos de montaje de las aspas estén firmemente apretados dentro de los soportes. (FIG.13)
2. Asegure los soportes al motor del ventilador. Apriete bien los tornillos de montaje. (FIG. 13)

### PRECAUCION

Las aspas y los soportes se han equilibrado con cuidado para evitar el bamboleo cuando funciona el ventilador. Maneje las aspas y soportes cuidadosamente para no torcerlos. Soportes torcidos son la causa principal del bamboleo del ventilador.

3. Instale ahora el juego de luces opcionales. Siga las instrucciones que vienen con el juego. USE SOLAMENTE UN JUEGO DE LUCES DE LISTA U.L. INDICADO PARA USARSE CON ESTE MODELO DE VENTILADOR DE TECHO.
4. Conecte la electricidad y chequee el funcionamiento del ventilador y el juego de luces si el ventilador lleva luces.

## INFORMACION SOBRE LA MANERA DE EQUILIBRAR LAS ASPAS

Todas las aspas se agrupan por peso. Las maderas naturales varían en densidad, lo cual puede hacer que el ventilador bamboleee ligeramente pese a que todas las aspas concuerdan en peso. El procedimiento indicado abajo eliminará el bamboleo.

1. Asegúrese que todas las aspas estén bien atornilladas a los soportes.
2. Asegúrese que todos los soportes estén bien atornillados al motor.
3. Si el ventilador lleva luces asegúrese que el adaptador esté firmemente atornillado a la tapa de la caja del interruptor. Centre la pantalla ajustando los tornillos de apriete manual.
4. Si el procedimiento indicado arriba no elimina el bamboleo, el problema posiblemente se debe a un soporte de aspa torcido o a una aspa deformada. Esto puede determinarse mirando el borde exterior de cada aspa con el ventilador en funcionamiento. Una aspa desalineada se ve fácilmente - se notará diferencias en la altura en las puntas de la aspa mientras funciona el ventilador. Recuerde Ud. que si para las aspas repentinamente con la mano ello probablemente torcerá el soporte. Un soporte torcido o una aspa alabeada deben reemplazarse. Póngase en contacto con el Representante de Broan con respecto al reemplazo.
5. Si el procedimiento anterior no descubre un soporte torcido o una aspa alabeada es posible eliminar el alabeo intercambiando la posición de los conjuntos de aspa/aspa soporte como se muestra. Siga el orden indicado y vea si hay alabeo después de cada intercambio. (FIG. 14)

# USE AND CARE

## OPERATING INSTRUCTIONS

1. The operating sequence for the pull chain switch is OFF - HIGH - MEDIUM - LOW.
2. Push the slide switch one way for upward air movement and the other way for downward air movement.

### WARM WEATHER OPERATION

Air flow direction - Downward  
Speed - Medium to High

In warmer weather, your ceiling fan will let you reduce your use of air conditioning by keeping the air moving to help you feel cooler and more comfortable.

### COOL WEATHER OPERATION

Air flow direction - Upward

Speed - The exact speed will depend on the size of the room, the number of fans, the ceiling height, etc. Fan speed should be fast enough to break up air stratification in the room, but slow enough so as not to create a breeze.

In cooler weather, an upward air flow reduces drafts while moving warmer air off the ceiling.

## CLEANING

1. Periodic cleaning of your ceiling fan is the only maintenance that is needed.
2. The housing is sealed with a lacquer to prevent any discoloration or tarnishing. Therefore, use only a soft cloth or brush to avoid scratching the finish. **DO NOT USE SCOURING POWDERS, HARSH ALKALIS OR DISHWASHING DETERGENTS.**  
Do not use water when cleaning your ceiling fan. Water could damage the motor or the wood blades and could cause an electric shock.
3. You may wish to occasionally apply a light coat of furniture polish to the wood blades to protect and enhance their beauty.
4. The fan motor is equipped with permanently lubricated ball bearings, and will never need oiling.

## PROBLEM SOLVER

### PROBLEM: FAN WILL NOT START

1. Check fuse or circuit breaker and replace or reset if necessary.
2. Check that pull chain switch is on and that slide switch is either all the way to one side or the other.
3. Turn off electrical power at the service entrance. Check all wiring connections in ceiling box. Remove switch box cover and check all wire connections inside switch box.

### PROBLEM: FAN IS EXCESSIVELY NOISY

1. Check all screws in fan assembly. Make sure that they are properly seated and tight.
2. Check fan mounting bracket to make sure that it is correctly installed and is tight.
3. Check to make sure that light kit fitter is tight and all shades are installed properly and are tight. **DO NOT** use pliers to tighten shade screws.

## SERVICE PARTS

| DESCRIPTION            | QTY. | PFMB42AB<br>ANTIQUÉ<br>BRASS | PFMB42BR<br>POLISHED<br>BRASS | PFMB42WB<br>WHITE/<br>POLISHED<br>BRASS | PFMB42WH<br>WHITE | PFMB52AB<br>ANTIQUÉ<br>BRASS | PFMB52BR<br>POLISHED<br>BRASS | PFMB52WB<br>WHITE/<br>POLISHED<br>BRASS | PFMB52WH<br>WHITE |
|------------------------|------|------------------------------|-------------------------------|---|-------------------|------------------------------|-------------------------------|---|-------------------|
| MOUNTING BRACKET       | 1    | 99524539                     | 99524539                      | 99524539                                | 99524539          | 99524539                     | 99524539                      | 99524539                                | 99524539          |
| CANOPY                 | 1    | 99524542                     | 99524541                      | 99524541                                | 99524540          | 99524542                     | 99524541                      | 99524540                                | 99524540          |
| DOWNROD W/BALL         | 1    | 99524545                     | 99524544                      | 99524544                                | 99524543          | 99524545                     | 99524544                      | 99524543                                | 99524543          |
| BLADE BRACKET SET (5)  | 1    | 99524580                     | 99524579                      | 99524578                                | 99524578          | 99524583                     | 99524582                      | 99524582                                | 99524581          |
| BLADE SET (5)          | 1    | 99524584                     | 99524584                      | 99524585                                | 99524585          | 99524586                     | 99524586                      | 99524587                                | 99524587          |
| REVERSING SWITCH       | 1    | 99524466                     | 99524466                      | 99524466                                | 99524466          | 99524466                     | 99524466                      | 99524466                                | 99524466          |
| WOOD BEAD W/CHAIN      | 1    | 99524467                     | 99524468                      | 99524469                                | 99524469          | 99524467                     | 99524468                      | 99524469                                | 99524469          |
| PULL CHAIN SWITCH      | 1    | 99524470                     | 99524471                      | 99524471                                | 99524471          | 99524470                     | 99524471                      | 99524471                                | 99524471          |
| COVER, SWITCH BOX      | 1    | 99524474                     | 99524473                      | 99524473                                | 99524472          | 99524538                     | 99524537                      | 99524537                                | 99524536          |
| PLUG, SWITCH BOX COVER | 1    | 99524477                     | 99524476                      | 99524476                                | 99524475          | 99524477                     | 99524476                      | 99524476                                | 99524475          |
| CAPACITOR              | 1    | 99524478                     | 99524478                      | 99524478                                | 99524478          | 99524479                     | 99524479                      | 99524479                                | 99524479          |
| PARTS BAG              | 1    | 99524548                     | 99524547                      | 99524546                                | 99524546          | 99524548                     | 99524547                      | 99524546                                | 99524546          |

## PIEZAS DE SERVICIO

| DESCRIPCION                      | CNTD. | PFMB42AB<br>BRONCEADO<br>ANTIGO | PFMB42BR<br>BRONCEADO<br>PULIDO | PFMB42WB<br>BLANCO/<br>BRONCEADO<br>PULIDO | PFMB42WH<br>BLANCO | PFMB52AB<br>BRONCEADO<br>ANTIGO | PFMB52BR<br>BRONCEADO<br>PULIDO | PFMB52WB<br>BLANCO/<br>BRONCEADO<br>PULIDO | PFMB52WH<br>BLANCO |
|----------------------------------|-------|---------------------------------|---------------------------------|--|--------------------|---------------------------------|---------------------------------|--|--------------------|
| MÉNSULA DE MONTAJE               | 1     | 99524539                        | 99524539                        | 99524539                                   | 99524539           | 99524539                        | 99524539                        | 99524539                                   | 99524539           |
| CASQUETE                         | 1     | 99524542                        | 99524541                        | 99524541                                   | 99524540           | 99524542                        | 99524541                        | 99524540                                   | 99524540           |
| BARRA DESCENDENTE CON BOLA       | 1     | 99524545                        | 99524544                        | 99524544                                   | 99524543           | 99524545                        | 99524544                        | 99524543                                   | 99524543           |
| JUEGO DE SOPORTAPALETA (5)       | 1     | 99524580                        | 99524579                        | 99524578                                   | 99524578           | 99524583                        | 99524582                        | 99524582                                   | 99524581           |
| JUEGO DE PALETAS (5)             | 1     | 99524584                        | 99524584                        | 99524585                                   | 99524585           | 99524586                        | 99524586                        | 99524587                                   | 99524587           |
| INTERRUPTOR INVERSOR             | 1     | 99524466                        | 99524466                        | 99524466                                   | 99524466           | 99524466                        | 99524466                        | 99524466                                   | 99524466           |
| GOTA DE MADERA CON CADENILLA     | 1     | 99524467                        | 99524468                        | 99524469                                   | 99524469           | 99524467                        | 99524468                        | 99524469                                   | 99524469           |
| INTERRUPTOR DE CADENILLA DE TIRO | 1     | 99524470                        | 99524471                        | 99524471                                   | 99524471           | 99524470                        | 99524471                        | 99524471                                   | 99524471           |
| TAPA DE CAJA INTERRUPTOR         | 1     | 99524474                        | 99524473                        | 99524473                                   | 99524472           | 99524538                        | 99524537                        | 99524537                                   | 99524536           |
| TAPON DE CAJA                    | 1     | 99524477                        | 99524476                        | 99524476                                   | 99524475           | 99524477                        | 99524476                        | 99524476                                   | 99524475           |
| CONDENSADOR                      | 1     | 99524478                        | 99524478                        | 99524478                                   | 99524478           | 99524479                        | 99524479                        | 99524479                                   | 99524479           |
| BOLSITA DE PARTES                | 1     | 99524548                        | 99524547                        | 99524546                                   | 99524546           | 99524548                        | 99524547                        | 99524546                                   | 99524546           |

# USO Y CUIDADO

## INSTRUCCIONES DE OPERACION

1. El orden de operación del interruptor a cadena de tiro es APAGADO-ALTO-MEDIANO-BAJO.
2. Empuje el interruptor corredizo hacia un lado para dirigir el movimiento del aire hacia arriba y hacia el otro lado para mover el aire hacia abajo.

### OPERACION EN TIEMPO CALIENTE

Dirección de la Corriente de Aire - Hacia Abajo  
Velocidad - Mediana a Alta

En tiempo caliente su ventilador de techo le permitirá reducir el uso del acondicionador de aire manteniendo el aire en movimiento para ayudarle a sentirse más fresco y más cómodo.

### OPERACION EN TIEMPO FRESCO

Dirección de la Corriente de Aire - Hacia Arriba

Velocidad - La velocidad exacta dependerá del tamaño del cuarto, el número de ventiladores, la altura del techo, etc. La velocidad del ventilador deberá ser suficientemente rápida para romper la estratificación del aire en el cuarto pero suficientemente lenta para no crear una brisa.

En tiempo fresco una corriente de aire hacia arriba reduce las ráfagas mientras desplaza el aire caliente del techo.

## LIMPIEZA

1. La limpieza periódica del ventilador es el único servicio de mantenimiento que se necesita.
2. La carcasa viene sellada con una laca que impide el descoloramiento o las manchas. Por lo tanto, emplee solamente un trapo suave o cepillo a fin de no rayar el acabado. **NO EMPLEE POLVOS PARA FREGAR, ALCALINOS FUERTES O DETERGENTES LAVAPLATOS.**  
No use agua para limpiar su ventilador. El agua puede arruinar el motor o las aspas de madera aparte de darle un sacudón eléctrico.
3. Si desea puede de vez en cuando aplicar una capa ligera de lustre para madera a las aspas como protección y para dar realce a su belleza.
4. El motor del ventilador está provisto de conijnetes de bola de lubricación permanente.

## COMO SOLUCIONAR PROBLEMAS

### PROBLEMA: EL VENTILADOR NO FUNCIONA

1. Chequee el fusible o cortacircuitos y reemplácelo o reajústelo según sea necesario.
2. Ve a que el interruptor a cadena de tiro esté conectado o que el interruptor corredizo esté corrido completamente hacia un lado o hacia el otro.
3. Corte la corriente eléctrica en el servicio de entrada. Chequee todas las conexiones del alambrado en la caja de techo. Quite la tapa de la caja y verifique todas conexiones dentro de la caja.

### PROBLEMA: EL VENTILADOR HACE MUCHO RUIDO

1. Chequee el ajuste de todos los tornillos en el conjunto ventilador. Asegúrese que estén bien sentados y apretados.
2. Chequee la ménsula de montaje para cerciorarse de que está instalada correctamente y apretada.
3. Cerciórese de que el adaptador de las luces está apretado y todas las pantallas están bien instaladas y apretadas. **NO** use alicates para apretar los tornillos de las pantallas.



## One Year Limited Warranty

**WARRANTY OWNER:** NuTone warrants to the original consumer purchaser of its products that such products will be free from defects in materials or workmanship for a period of one (1) year from the date of original purchase. **THERE ARE NO OTHER WARRANTIES, EXPRESS OR IMPLIED, INCLUDING, BUT NOT LIMITED TO, IMPLIED WARRANTIES OF MERCHANTABILITY OR FITNESS FOR A PARTICULAR PURPOSE.**

**During this one year period,** NuTone will, at its option, repair or replace, without charge, any product or part which is found to be defective under normal use and service. **THIS WARRANTY DOES NOT EXTEND TO FLUORESCENT LAMP STARTERS OR TUBES, FILTERS, DUCT, ROOF CAPS, WALL CAPS AND OTHER ACCESSORIES FOR DUCTING.** This warranty does not cover (a) normal maintenance and service or (b) any products or parts which have been subject to misuse, negligence, accident, improper maintenance or repair (other than by NuTone), faulty installation or installation contrary to recommended installation instructions.

The duration of any implied warranty is limited to the one year period as specified for the express warranty. Some states do not allow limitation on how long an implied warranty lasts, so the above limitation may not apply to you.

**NUTONE'S OBLIGATION TO REPAIR OR REPLACE, AT NUTONE'S OPTION, SHALL BE THE PURCHASER'S SOLE AND EXCLUSIVE REMEDY UNDER THIS WARRANTY. NUTONE SHALL NOT BE LIABLE FOR INCIDENTAL, CONSEQUENTIAL OR SPECIAL DAMAGES ARISING OUT OF OR IN CONNECTION WITH PRODUCT USE OR PERFORMANCE.** Some states do not allow the exclusion or limitation of incidental or consequential damages, so the above limitation or exclusion may not apply to you. This warranty gives you specific legal rights, and you may also have other rights, which vary from state to state. This warranty supersedes all prior warranties.

**WARRANTY SERVICE:** To qualify for warranty service, you must (a) notify NuTone at the address stated below or telephone 1/800-543-8687, (b) give the model number and part identification and (c) describe the nature of any defect in the product or part. At the time of requesting warranty service, you must present evidence of the original purchase date.

Date of Installation

Builder or Installer

Model No. and Product Description

### IF YOU NEED ASSISTANCE OR SERVICE:

For the location of your nearest NuTone Independent Authorized Service Center:

**Residents of the contiguous United States** Dial Free 1-800-543-8687

Please be prepared to provide:

Product model number    ¥ Date and Proof of purchase    ¥ The nature of the difficulty

**Residents of Alaska or Hawaii should write to:** NuTone Inc. Attn: Department of National Field Service, 4820 Red Bank Road, Cincinnati Ohio 45227-1599.

**Residents of Canada should write to:** Broan-NuTone Canada, 1140 Tristar Drive, Mississauga, Ontario, Canada L5T 1H9.

Rev. 03/2001



## Garantía Limitada de un Año

**GARANTÍA DEL PROPIETARIO:** NuTone garantiza al comprador consumidor original de sus productos, por el período de un (1) año desde la fecha original de compra, que tales productos están libres de defectos en material y mano de obra. **NO HAY OTRAS GARANTÍAS, EXPRESADAS O SOBREENTENDIDAS, INCLUYENDO, PERO NO LIMITADAS A, GARANTÍAS NO EXPRESADAS DE MERCANTIBILIDAD O ADAPTABLES A UN PROPÓSITO EN PARTICULAR.**

**Durante este período de un año,** NuTone reparará o reemplazará a su opción y sin costo, cualquier producto o parte que se encuentre defectuoso bajo condiciones normales de uso y servicio. **ESTA GARANTÍA NO CUBRE A LOS ARRANCADORES PARA LAMPARAS FLUORESCENTES O A LOS TUBOS FLUORESCENTES, FILTROS, DUCTOS, TAPAS DE TECHO, TAPAS DE PARED Y OTROS ACCESORIOS PARA CANALIZACIÓN.** Esta garantía no cubre (a) Mantenimiento y servicios normales (b) Productos o partes sujetos al mal uso, negligencia, accidente, mantenimiento inadecuado o reparaciones (por otros ajenos a NuTone), instalación defectuosa o a una instalación contraria a las instrucciones de instalación recomendadas.

La duración de cualquier garantía no expresada está limitada a un período de un año según se especifica en la garantía expresada. Algunos estados no permiten limitación en cuanto a la duración de una garantía no expresada, por lo que la limitación arriba indicada puede que no se aplique a Ud.

**LA OBLIGACIÓN DE NUTONE DE REPARAR O REEMPLAZAR A SU OPCIÓN, SERÁ EL ÚNICO Y EXCLUSIVO RECURSO QUE TENDRÁ EL COMPRADOR BAJO ESTA GARANTÍA. NUTONE NO SERÁ RESPONSABLE POR DAÑOS INCIDENTALES, CONSECUENTES O ESPECIALES QUE RESULTEN A CONSECUENCIA O SEAN INDEPENDIENTE DEL USO O DESEMPEÑO DEL PRODUCTO.** Algunos estados no permiten la exclusión o limitación de daños incidentales o consecuentes, de modo que la limitación o exclusión arriba indicada pueda que no se aplique a Ud. Esta garantía le proporciona derechos legales específicos, y Ud. puede tener otros derechos, los cuales varían de estado a estado. Esta garantía reemplaza a todas las garantías anteriores.

**SERVICIO DE GARANTÍA:** Para tener derecho al servicio de garantía, Ud. debe (a) Notificar a NuTone a la dirección indicada más abajo o al teléfono 1/800-543-8687, (b) indicar el número de modelo y la identificación de la parte y (c) describir la naturaleza de cualquier defecto en el producto o parte. Al momento de solicitar el servicio por la garantía, Ud. debe presentar la evidencia de la fecha original de compra.

Fecha de instalación

Constructor o instalado

Nº de modelo y descripción del producto

### SI NECESITA ASISTENCIA O SERVICIO:

Para obtener la localización del Centro de Servicio Autorizado:

**Los residentes de los Estados Unidos contiguos llaman gratis al: 1 800 543 8687**

Por favor, estar preparado para suministrar    ¥ Fecha y prueba de compra    ¥ La naturaleza de la dificultad

**Los residentes de Alaska o Hawaii deben escribir a:** NuTone Inc. Attn: Department of National Field Service, 4820 Red Bank Road, Cincinnati Ohio USA 45227-1599.

**Los residentes de Canada:** frivrez ^ Broan-NuTone Canada, 1140 Tristar Drive, Mississauga, Ontario Canada L5T 1H9.

Rev. 03/2001